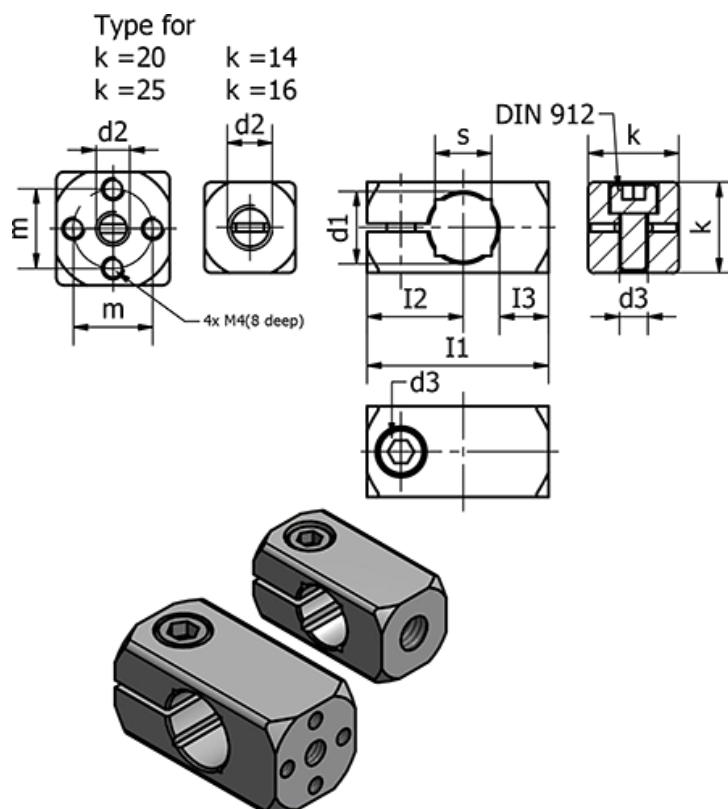


Varenummer: 20478B8M5ELS
 Beskrivelse: E+G Rørholder - GN 478-B8-M5-ELS

Mål



d_1 h11	= 8	m	=
d_2	= M5	s	=
d_3	= M4	Vægt (g)	= 11
Fastspændings kit for $d_2 = \text{GN 511-M4-14}$			
I_1	= 25		
I_2	= 13.5		
I_3	= 7.5		
k	= 14		